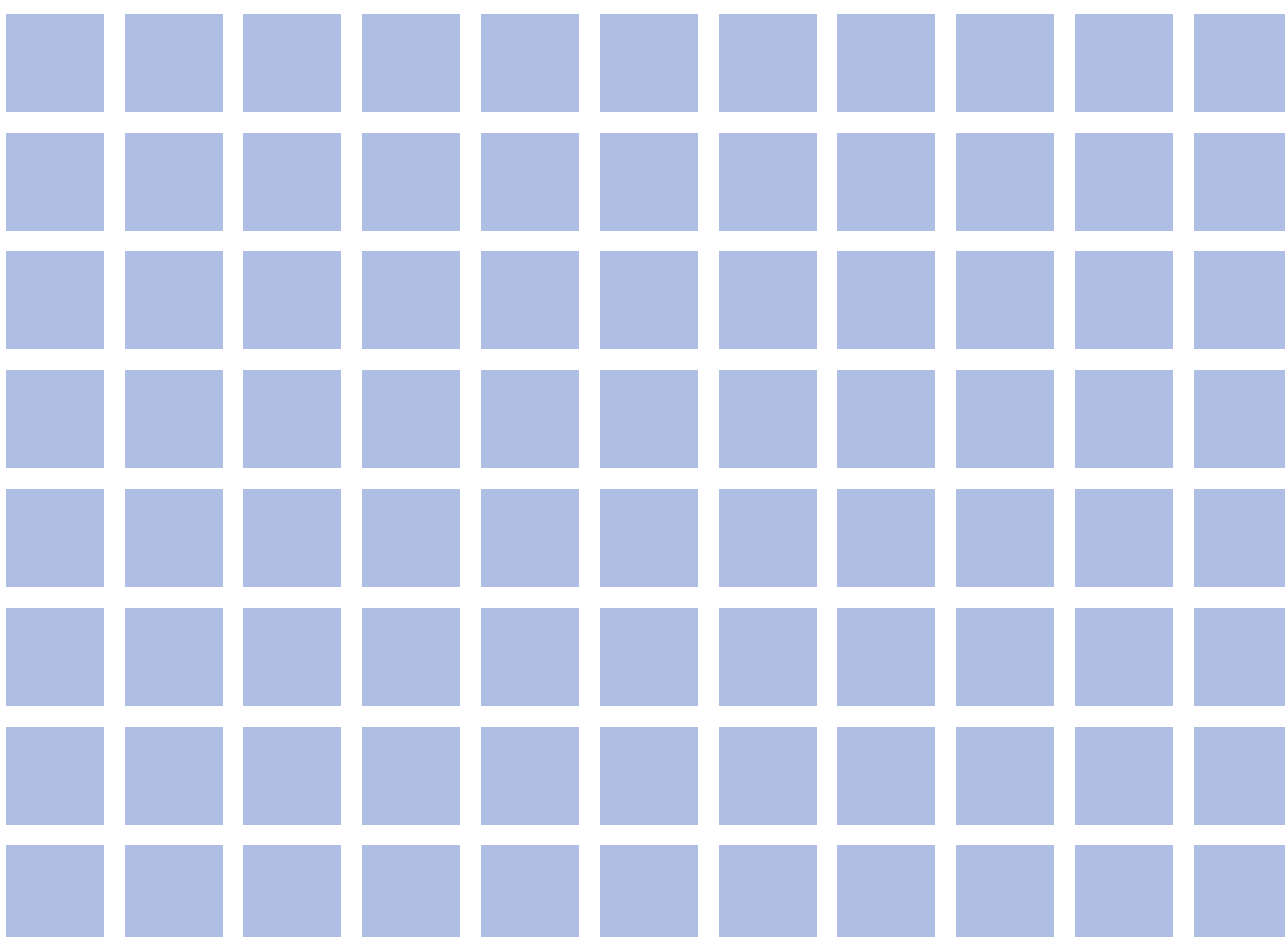


4

Napęd ramieniowy

Napęd ramieniowy

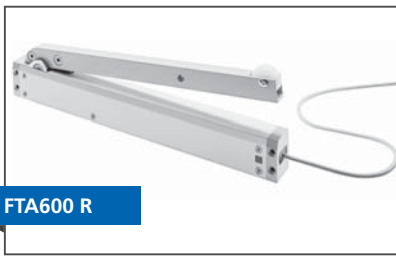


| PRZEGLĄD NAPĘDÓW RAMIENIOWYCH | | | | | | | | | | | | | | | | | |
|-------------------------------|---------|-----------------------|---------------------|--------|-------------------|------------------|------------|-----------|----------------|----------------------|------------|-------|--------|------|------------------|----------------|----------------------|
| Typ | Odmiana | Model | | Wysuw | Moment obrotowy | | Czas pracy | | Prąd ociążenia | Zastosowanie | | | Montaż | | Funkcje | | |
| | | Rodzaj mikroprocesora | Napięcie znamionowe | Zasięg | Moment otwierania | Moment zamykania | OTWIERANIE | ZAMYKANIE | Max. | Naturalna wentylacja | Oddymianie | NSHEV | Fasada | Dach | Monitoring pracy | Synchronizacja | Kontrola sekwencyjna |
| | | | [VDC] | [mm] | [Nm] | [Nm] | [mm/s] | [mm/s] | [A] | | | | | | | | |
| FTA | FTA R | S12 | 24 | 0 – 93 | 215 | 215 | 45,0 | 45,0 | 1,4 | ● | ● | ● | ● | | ● | ● | ● |
| | FTA DF | | | | | 215 | | | | ● | ● | ● | ● | | ● | ● | ● |
| | FTA GF | | | | | 215 | | | | ● | ● | ● | ● | ■ | ● | ● | ● |

LEGENDA

● odpowiedni ■ nie zalecane

S12 = mikroprocesor do synchronizacji i programowania funkcji specjalnych



FTA600 R

FTA600 R NAPĘD RAMIENIOWY

- Model 24V DC, S12
- Siła pchania/Siła ciągnięcia 215 Nm / 215 Nm
- Kąt otwarcia 0 – 93 stopni
- Prędkość 2,0 stopnie/s (90° w 45 sekund)
- Wymiary obudowy 40 x 56 x 421 mm, aluminium
(Szerokość x Głębokość x długość)
- Mechanizm otwierający Ramię 20 x 30 x 380 mm, aluminium
- Wersja SOLO z rolką do drzwi napowietrzających
- Stopień ochrony IP32



FTA600 DF

FTA600 DF NAPĘD RAMIENIOWY

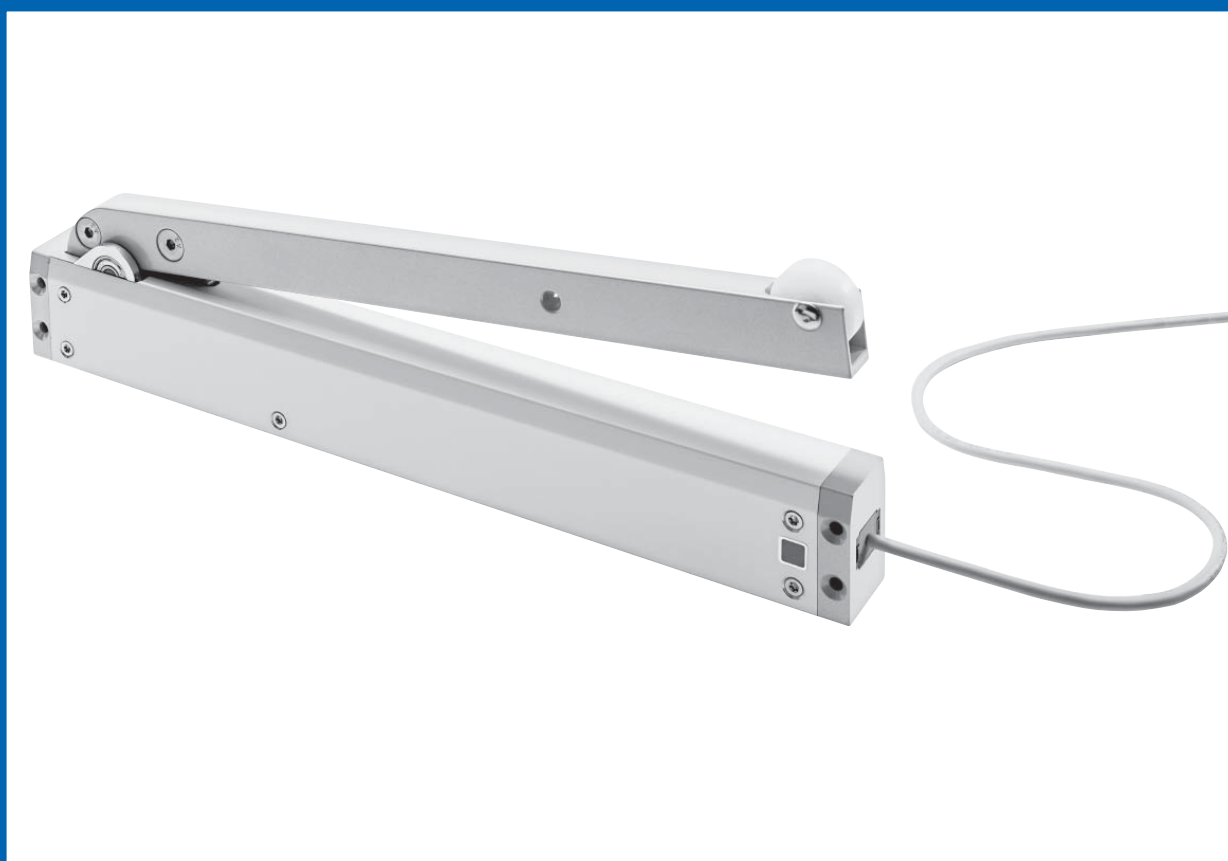
- Model 24V DC, S12
- Siła pchania/Siła ciągnięcia 215 Nm / 215 Nm
- Kąt otwarcia 0 – 93 stopni
- Prędkość 2,0 stopnie/s (93° w 45 sekund)
- Wymiary obudowy 40 x 56 x 421 mm, aluminium
(Szerokość x Głębokość x długość)
- Mechanizm otwierający Ramię 20 x 30 x 380 mm, aluminium
- Wersja SOLO z konsolą do okien rozwiernych do wewnątrz
- Stopień ochrony IP32



FTA600 GF

FTA600 GF NAPĘD RAMIENIOWY

- Model 24V DC, S12
- Siła pchania/Siła ciągnięcia 215 Nm / 215 Nm
- Kąt otwarcia 0 – 93 stopni
- Prędkość 3,0 stopnie/s (93° w 45 sekund)
- Wymiary obudowy 40 x 56 x 421 mm, aluminium
(Szerokość x Głębokość x długość)
- Mechanizm otwierający Ramię 20 x 30 x 380 mm, aluminium
- Wersja SOLO z szyną ślizgową do okien rozwieranych na zewnątrz
- Stopień ochrony IP32

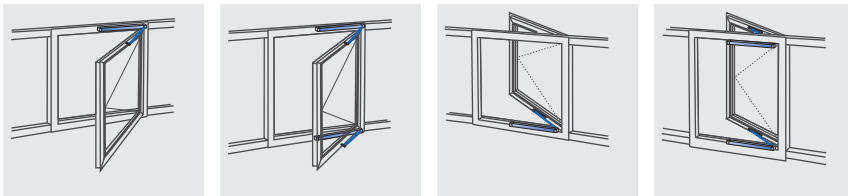


CECHY CHARAKTERYSTYCZNE FTA600

- Do naturalnej wentylacji, systemów oddymiania, okien oddymiających NSHEV (EN12101-2) oraz napowietrzania
- Typy:
 - R – z rolką: do otwierania drzwi do kąta 90°
 - DF – z konsolą do otwierania i zamykania okien rozwiernych do wewnątrz do kąta 90°
 - GF – z szyną ślizgową do otwierania i zamykania okien rozwiernych na zewnątrz do kąta 90°
- Czas otwarcia 93° w 45 sekund
- Programowalny, beznapięciowy przekaźnik
- Wytrzymała konstrukcja odporna na korozję
- Prosta instalacja dzięki otworom montażowym w obudowie
- Programowalne parametry dzięki mikroprocesorowi S12
 - Synchronizacja i sterowanie sekwencyjne bez dodatkowych urządzeń (max. 4 napęd)
 - Delikatny start przy otwieraniu i stop przy zamykaniu
 - Kąt otwarcia, siła, prędkość
 - Zmiana kierunku pracy przy przeciążeniu, wyłączenie po domknięciu
- Przewód z wtyczką podłączeniową
- Kompatybilne z M-COM dla automatycznej synchronizacji, współpraca z napędami w układzie „master-slave”, sterowanie sekwencyjne z napędami ryglującymi FV (S3/S12)

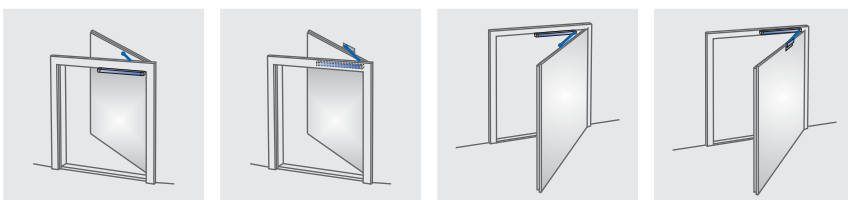
FASADA

Okno rozwierne (FTA600 DF/GF)



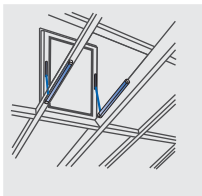
NAPOWIETRZANIE

Drzwi (FTA600 R)



DACH

Okno z zawiasami na dole (FTA600 GF)



Świetlik (FTA600 GF)

