

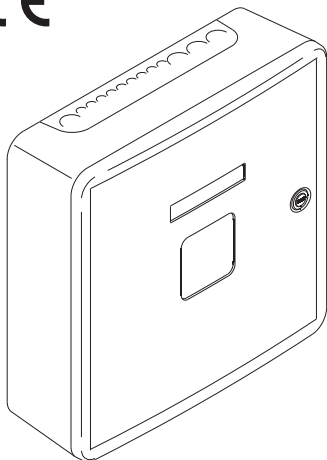


D+H

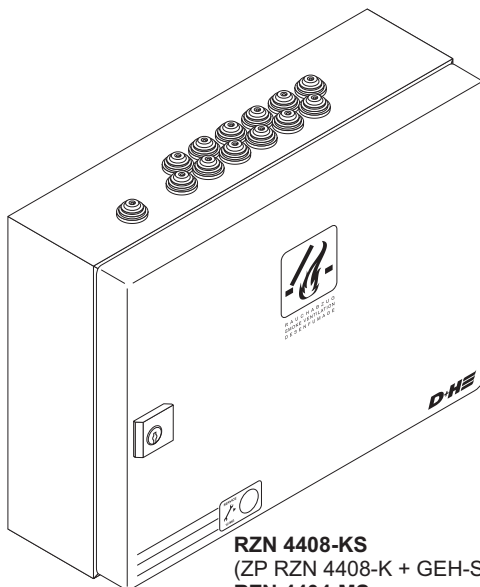
RZN 4404-M / RZN 4408-M / RZN 4408-K

AdComNet® ready

CE



RZN 4408-K
(ZP RZN 4408-K + GEH-KST)
RZN 4404-M
(ZP RZN 4404-M + GEH-KST)
RZN 4408-M
(ZP RZN 4408-M + GEH-KST)



RZN 4408-KS
(ZP RZN 4408-K + GEH-S-RWA)
RZN 4404-MS
(ZP RZN 4404-M + GEH-S-RWA)
RZN 4408-MS
(ZP RZN 4408-M + GEH-S-RWA)



G 506001
Dopuszczenie nr.
(pomarańczowy)



0786 - CPR - 50382
EN 12101-10 : 2005/AC:2007
conform



CNBOP-PIB
2265/2014



CNBOP-PIB
063-UWB-0109



CNBOP-PIB-KOT-2018/0052-1009

pl	Spis treści	Strona 2
	Instrukcja oryginalna	Strona 3

Spis treści

Wprowadzenie/ Schemat montażowy.....	3
Zastosowanie zgodne z przeznaczeniem / Wskazówki bezpieczeństwa	4
Otwarcie oddymiania	4
Servicetimer	4
Ważne przepisy / Naprawa i czyszczenie	4
Certyfikat zgodności / Utylizacja	4
Dane techniczne	5
Zasilanie awaryjne 24V.....	5
Piktogramy	5
Montaż centrali oddymiania w obudowie GEH-KST	6
Widok płyty głównej	7
Ustawienie przełącznika kodującego.....	8-9
Okablowanie w systemach oddymiania D+H / Plan okablowania	10
230 V Zasilanie	11
Schemat połączeń	11
Podłączenie przycisków oddymiania	12
Podłączenie czujek pożarowych, systemu sygnalizacji pożarowej.....	13
Podłączenie chwytaków elektromagnetycznych.....	13
Napędy	13
Uwagi dotyczące uruchomienia	14
Obsługa	15-17
Przeglądy / Konserwacja	18

Wprowadzenie

D+H serwis i partnerzy handlowi

Bezpieczeństwo budynku zależy nie tylko od produktu ale wynika również z kompetencji.

Wszyscy partnerzy D+H oferujący usługi serwisowe i sprzedaż urządzeń są regularnie szkoleni przez specjalistów D+H i posiadają certyfikaty potwierdzające ich wiedzę i umiejętności.

Ścisła współpraca z producentem D+H Mechatronic AG pozwala wypracować kompleksowe rozwiązania systemowe dla oddymiania i naturalnej wentylacji budynku.

Pełne wsparcie klienta wraz z ciągłą kontrolą jakości we wszystkich fazach projektu: od planowania i doradztwa przez projektowanie, sprzedaż aż do montażu, uruchomienia, napraw i serwisu.

Dzięki temu najwyższe standardy jakości, krajowe i międzynarodowe są spełnione w sposób wiarygodny.

Montaż i uruchomienie

W celu zapewnienia kompleksowego i profesjonalnego montażu i uruchomienia dysponujemy siecią serwisu D+H i partnerów handlowych.

Nasz system partnerski gwarantuje, że produkty D+H są instalowane zgodnie z wytycznymi technicznymi przez wyszkolonych i doświadczonych instalatorów.

Konserwacja i naprawa

Każdy zarządca budynku lub właściciel jest odpowiedzialny za niezawodność zainstalowanych w nim urządzeń przeciwpożarowych.

Regularna i prawidłowa konserwacja zapewnia stałą gotowość systemu.

Serwis D+H i partnerzy handlowi mają najlepsze kwalifikacje do prowadzenia konserwacji. Dzięki podpisanym umową serwisowym zarządcy budynków mogą potwierdzić, że wypełniają nałożone na nich obowiązki.

Jakość z gwarancją

Dla wszystkich systemów oddymiających D+H, które zostały zainstalowane przez serwis D+H lub partnerów handlowych i są regularnie serwisowane, możliwe jest rozszerzenie gwarancji.

Szczegóły u regionalnych przedstawicieli D+H.

Zawsze w pobliżu

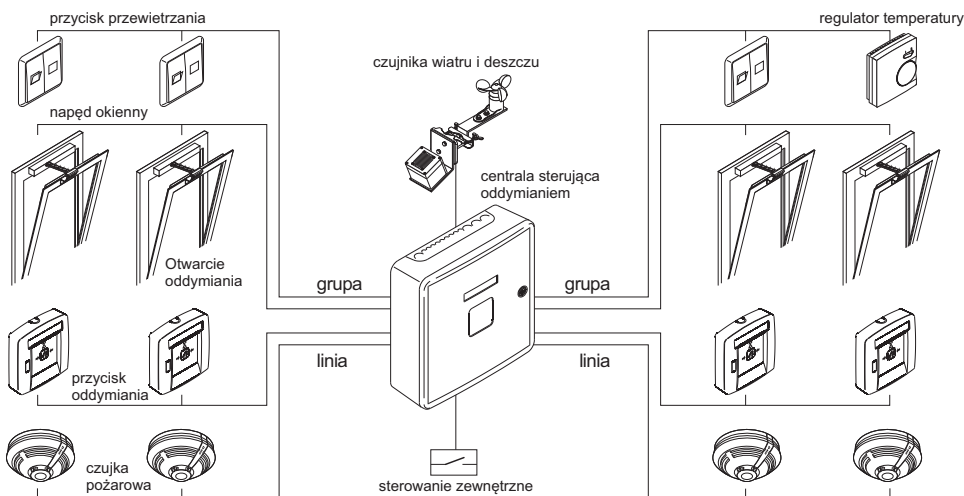
Dzięki sieci biur i partnerów jesteśmy reprezentowani na całym świecie.

Szukasz lokalnego partnera D+H?

Wystarczy odwiedzić naszą stronę internetową:

www.dh-partner.com

Schemat montażowy



OSTRZEZENIE

Należy przeczytać wszystkie ostrzeżenia i wskazówki dotyczące bezpieczeństwa użytkowania oraz przestudiować wszystkie rysunki i parametry techniczne, dostarczone wraz z niniejszym produktem.

Nieprzebrnięcie poniższych wskazówek może stać się przyczyną porażenia prądem elektrycznym, pożaru lub/i poważnych obrażeń ciała.

Wszystkie ostrzeżenia i wskazówki należy zachować do dalszego zastosowania.

Wskazówki bezpieczeństwa

Napięcie robocze 230V!

Niebezpieczeństwo porażenia prądem!

- Podłączenie musi być wykonywane przez uprawnionych specjalistów elektryków
- Montaż tylko wewnętrzny
- Używać tylko oryginalnych części D+H

Ważne przepisy

Należy przestrzegać przepisów dla systemów bezpieczeństwa VDE 0833, wytycznych dla instalacji elektrycznych VdS 2221, VDE 0100, DIN 18232 dla systemów odprowadzania dymu i ciepła, wytycznych miejscowej straży pożarnej i SEP.

Otwory oddymiające

W przypadku pożaru dym, gazy pożarowe i ciepło są swobodnie odprowadzane otworem oddymiającym. Rozmiar, rodzaj i układ otworów ma decydujące znaczenie dla optymalnego efektu odprowadzania dymu i ciepła.

Wymagania te są określone w odpowiednich przepisach danego kraju.

Więcej informacji jest również dostępne pod www.rwa-heute.de.

Oświadczenie o zgodności

Świadomi swojej odpowiedzialności oświadczamy, że produkt opisany w punkcie "Dane techniczne" jest zgodny z następującymi normami:

2014/30/EU, 2014/35/EU

Dokumentacja techniczna do uzyskania w firmie: D+H Mechatronic AG, D-22949 Ammersbek

Dirk Dingfelder
Zarząd
20.03.2018

Maik Schmees
Prokurent, Dyrektor Techniczny

Zastosowanie zgodne z przeznaczeniem

- Sterowanie oddymianiem dla małych i średnich obiektów budowlanych
- Zastosowanie magistrali AdComNet w systemach oddymiania
- Mikroprocesorowy panel sterowania
- 1 lub 2 linie, 2 lub 3 grupy
- 4 A lub 8 A prąd napędów
- Komfortowe funkcje dla codziennego przewietrzania
- Montaż tylko wewnętrzny

Service-timer

W okresie ok. 14-16 miesięcy od uruchomienia centrala informuje o konieczności przeprowadzenia konserwacji.

Żółta dioda na przycisku oddymiania i zielona dioda (D6) w centrali zacznie migać.

Zakłócenie w systemie oddymiania sygnalizowane jest poprzez wygaszenie zielonej diody na przycisku oddymiania.

Funkcja otwierania przewietrzania może być zablokowana w zależności od ustawień centrali.

Uwaga: obsługa service-timera może być wykonywana tylko przez producenta urządzenia lub autoryzowany serwis.

Naprawa i czyszczenie

Przeglądy i konserwacje muszą być przeprowadzane zgodnie z wytycznymi D+H. Stosowane mogą być tylko oryginalne części D+H. Naprawy urządzeń powinny być wykonywane przez firmę D+H.

Bруд i zanieczyszczenia zetrzeć za pomocą miękkiej i suchej szmatki.

Nie używać detergentów lub rozpuszczalników.

Utylizacja

Urządzenia elektryczne, ich wyposażenie, baterie i opakowania muszą być wprowadzane do obiegu w tym samym sposób nieszkodliwy dla środowiska. Urządzeń elektrycznych nie wolno wyrzucać do odpadów domowych!

Uwaga dot. krajów UE:

Zgodnie z wprowadzoną do systemów prawnych krajów unijnych Dyrektywą Europejską 2012/19/EU dot. starych lub zepsutych urządzeń elektrycznych i elektronicznych, urządzenia te mają być zbierane osobno i wprowadzane do obiegu w tym samym zgodnie z zasadami ochrony środowiska.



Dane techniczne

Typ	ZP RZN 4404-M	ZP RZN 4408-K	ZP RZN 4408-M
Zasilanie Moc znamionowa Stan dozoru	230 VAC, 50 Hz 120 VA 6,8 W	230 VAC, 50 Hz 240 VA 4,5 W	230 VAC, 50 Hz 240 VA 5 W
Napięcie wyjściowe Tętnienia resztkowe	24 VDC < 2 Vss, w zał. od obciąż		
Dopuszczalny prąd wyjściowy Liczba linii / grup* Czujka pożarowa / linia Przycisk oddymiania / linia Prąd grupy**	4 A 2 / 2 maks. 14 Szt. maks. 8 Szt. maks. 4 A	8 A 1 / 2 maks. 14 Szt. maks. 8 Szt. maks. 8 A	8 A 2 / 3 maks. 14 Szt. maks. 8 Szt. maks. 8 A
Tryb pracy - Kontrola - Alarm / Przewietrzanie Zakres temperatur pracy	praca ciągła praca krótkotrwała (30%) -5 ... +40°C		

* Napędy D+H z funkcją szybkiego otwierania (HS) przy oddymianiu.

** Całkowity prąd centrali sterującej nie może być przekroczony.

Obudowa Materiał Kolor Stopień ochrony Klasa ochrony Wymiary SZER. x WYS. x GŁ.	GEH-KST tworzywo sztuczne ze stalowymi drzwiami biały IP 30 II, z funkcją doziemienia 310 x 310 x 100 mm	GEH-S-RWA blacha stalowa szary IP 54 I 400 x 300 x 120 mm
--	--	---

Zasilanie awaryjne 24V

Awaryjne podtrzymanie zasilania przez 72 godziny.
Stosować baterie zatwierdzone przez D+H!

RZN 4404-M(-MS): 2x 12V / 2,2 Ah ±0,2Ah (Typ 2)

RZN 4408-K(-KS): 2x 12V / 3,4 Ah ±0,3Ah (Typ 8)

RZN 4408-M(-MS): 2x 12V / 3,4 Ah ±0,3Ah (Typ 8)

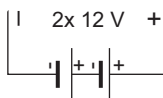
Przy podłączonych dodatkowych urządzeniach alarmujących D+H:

RZN 4404-M(-MS): 2x 12V / 3,4 Ah ±0,3Ah (Typ 8)

RZN 4408-KS*: 2x 12V / 7,0 Ah ±0,3Ah (Typ 3)

RZN 4408-MS*: 2x 12V / 7,0 Ah ±0,3Ah (Typ 3)

(* Tylko dla wersji **-KS i -MS**)



Kontrola akumulatorów TID

T Kontrola temperatury ładowania akumulatora

I Kontrola impedancji; rezystancja wewnętrzna akumulatora jest mierzona okresowo

D Kontrola poziomu rozładowania. W przypadku awarii zasilania lub całkowitego rozładowania akumulatora centrala się wyłączy. W takim przypadku oddymianie nie będzie zagwarantowane.

Piktogramy



Alarm oddymiania



Uszkodzenie



Centrala OK.



Napędy D+H



Zasilanie sieciowe dostępne



OTWIERANIE w funkcji przewietrzania



ZAMYKANIE w funkcji przewietrzania i oddymiania



Regulacja ładowania akumulatora



Doziemienie



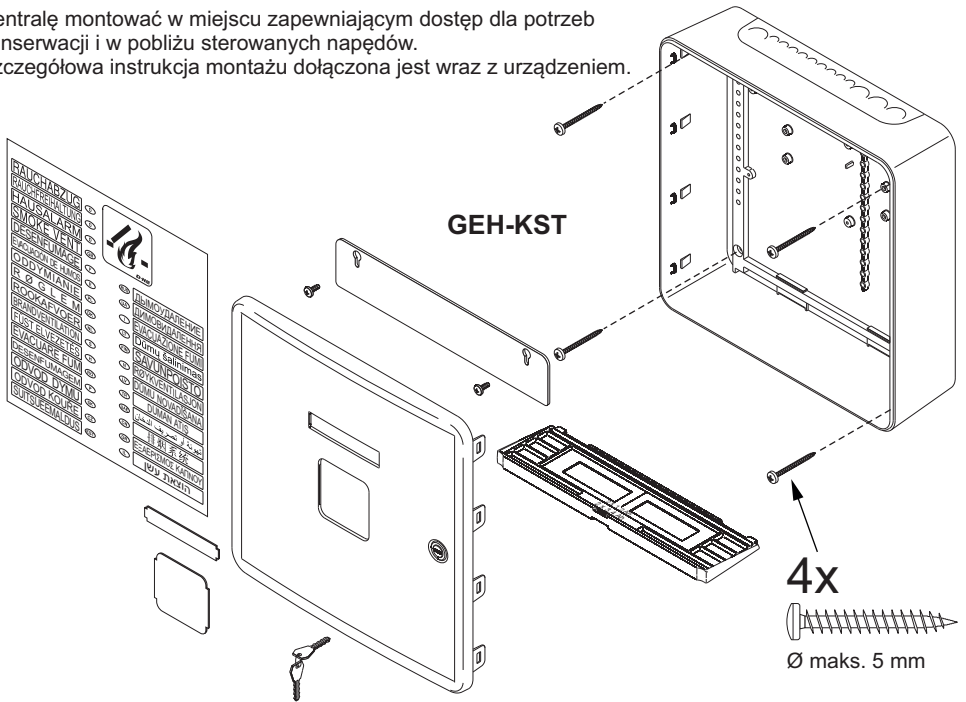
Ograniczony kąt otwierania



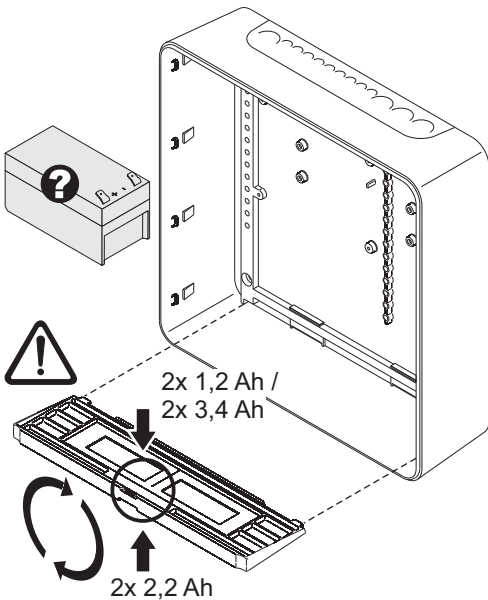
Ograniczony czas przewietrzania

Montaż centrali oddymiania w obudowie GEH-KST

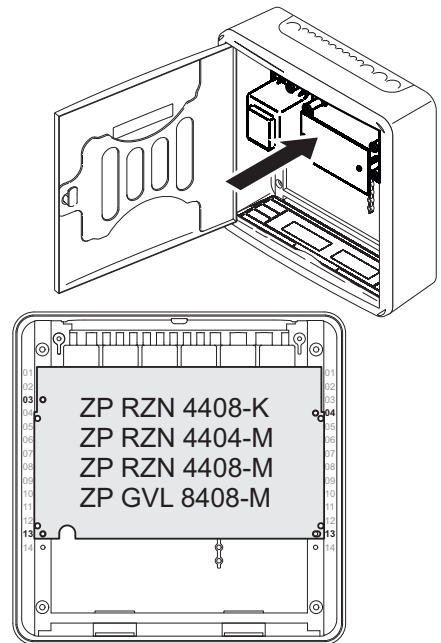
Centralę montować w miejscu zapewniającym dostęp dla potrzeb konserwacji i w pobliżu sterowanych napędów.
Szczegółowa instrukcja montażu dołączona jest wraz z urządzeniem.



Zainstalować akumulatory



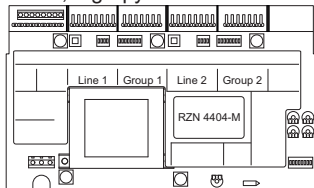
Położenie płyty głównej centrali



Widok płyty głównej

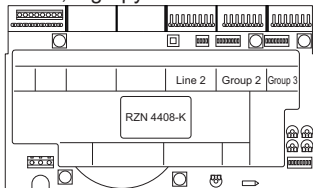
RZN 4404-M (-MS):

2 linie, 2 grupy



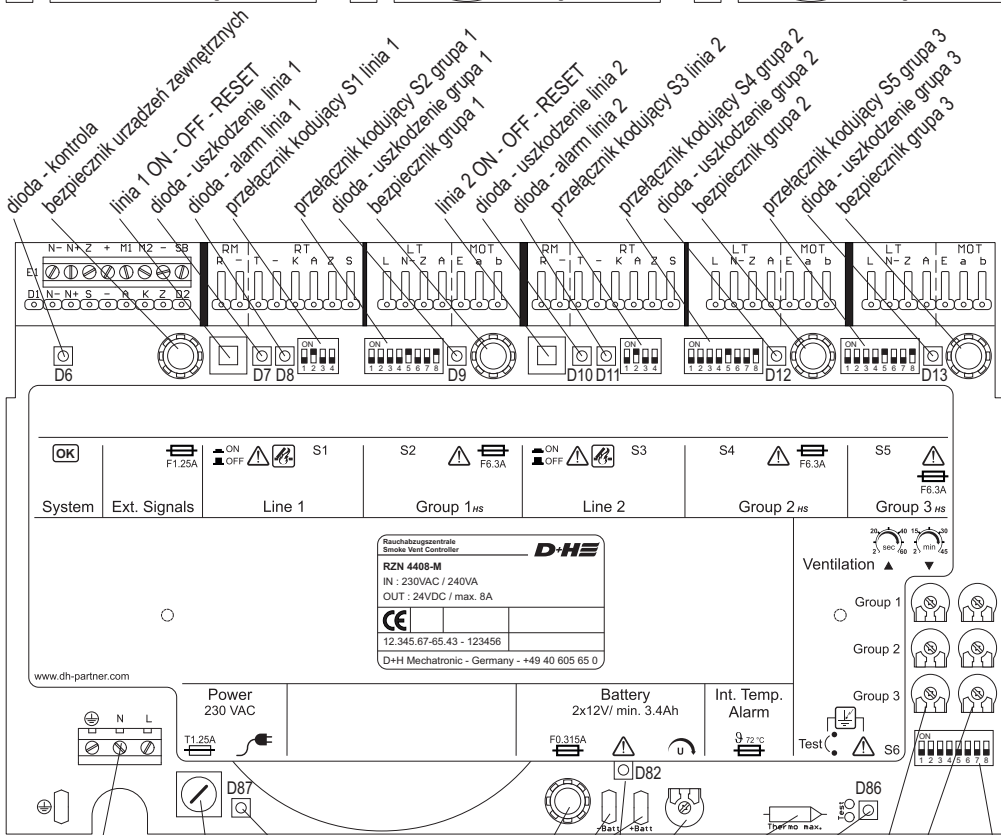
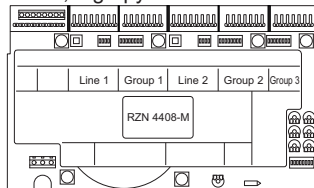
RZN 4408-K (-KS):

1 linia, 2 grupy



RZN 4408-M (-MS):

2 linie, 3 grupy



przyłączenie do zasilania sieciowego

dioda - zasilanie sieciowe
bezpiecznik zasilania sieciowego

- : potencjał (-) podtrzymywany przez zasilanie awaryjne
- + : potencjał (+) podtrzymywany przez zasilanie awaryjne
- N- : potencjał (-) nie podtrzymywany przez zasilanie awaryjne
- N+ : potencjał (+) nie podtrzymywany przez zasilanie awaryjne
- A : Alarm ogólny
- K : Kontrola
- S : Uszkodzenie ogólne
- SB : Uszkodzenie akumulatorów
- M1 : Sterowanie chwytkami elektromagnetycznymi od linii 1
- M2 : Sterowanie chwytkami elektromagnetycznymi od linii 2
- Z : wejście zamknięcie grupy

- bezpiecznik akumulatorów
- Podłączenie akumulatorów
- ładownia akumulatorów
- Regulacja prądu elementu wykrywający pożar*
- dioda LED - doziemienie
- Regulacja kąta otwarcia
- Ograniczenie czasu przewietrzania
- przelacznik kodujący S6

* Do monitorowania temperatury wewnątrz obudowy centrali. Jeśli w wyniku oddziaływania pożaru temperatura w sąsiedztwie obudowy przekroczy 72°C nastąpi awaryjne uruchomienie systemu oddymiania.

Ustawienia grupy - przełącznik kodujący S2, S4, S5

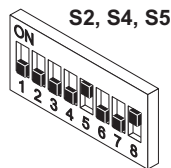
1 = ON * Ograniczenie kąta otwierania podczas przewietrzania (tylko gdy przełącznik kodujący 5= ON) Ustawienie potencjometru pozwala na ograniczenie czasu otwierania. Naciśnięcie klawisza OTWIERANIE spowoduje działanie napędów przez czas nastawiony na potencjometrze.



2 = ON * Ograniczenie czasu przewietrzania (tylko gdy przełącznik kodujący 4= ON) Za pomocą potencjometru można ustawić czas przewietrzania. Po ustawionym czasie napędy się zamkną automatycznie.



Ustawienia fabryczne



3 = ON * Zwiększenie kąta otwierania podczas przewietrzania (tylko gdy przełącznik kodujący 1= ON) Kolejne przyciśnięcie klawisza OTWIERANIE spowoduje ponowne otwieranie napędu o czas nastawiony na potencjometrze.

4 = ON * Napędy zamykają się przez jednokrotne naciśnięcie klawisza ZAMYKANIE w przycisku przewietrzania.
4 = OFF * Napędy zamykają się tylko gdy wciśnięty jest klawisz ZAMYKANIE w przycisku przewietrzania lub "kasowanie alarmu" w przycisku oddymiania. Diodowa sygnalizacja otwierania na klawiszu przewietrzania nie będzie możliwa. Funkcja zamknięcia przy zaniku zasilania sieciowego 230V (patrz przełącznik kodujący 6.3) nie będzie aktywna.

5 = ON * Napędy otwierają się przez jednokrotne naciśnięcie klawisza OTWIERANIE w przycisku przewietrzania.
5 = OFF * Napędy otwierają tylko gdy wciśnięty jest klawisz OTWIERANIE w przycisku przewietrzania.

6 = ON * Zamknięcie grupy przy alarmie. Podczas alarmu grupa będzie się zamykać!

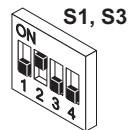
7 = ON W przypadku wystąpienia usterki grupy (np. przy przerwaniu linii monitorującej) włączy się alarm i oddymianie otworzy się automatycznie. przy podłączeniu czujnika ciepła (np. THE 4) przełącznik kodujący musi być ustawiony na ON.

8 = ON Sygnał ponowienia otwierania. Podczas alarmu centrala oddymiania będzie przez 30 minut w cyklach 2 minutowych ponawiała próbę otwarcia /zgodnie z wymaganiami VdS 2581/

Ustawienia linii - przełącznik kodujący S1, S3

1 = ON Koincydencja czujek (tylko z SD-O 371/FO 1362) Alarm zostanie uruchomiony dopiero wówczas, gdy dym wykryją co najmniej dwie czujki w linii. Uzyskuje się ograniczenie fałszywych alarmów z jednej czujki dymu. W pomieszczeniu muszą być zainstalowane minimum dwie czujki. Jeśli do linii podłączona jest tylko jedna czujka dymu przełącznik kodyjący musi być na OFF.

Ustawienia fabryczne



2 = ON Alarm z czujki dymu nie może być skasowany z klawisza "kasowanie alarmu" umieszczonego w przycisku oddymiania.

2 = OFF Alarm z czujki dymu będzie możliwy do skasowania z klawisza "kasowanie alarmu" umieszczonego w przycisku oddymiania.

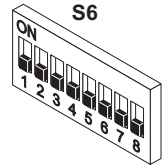
3 = ON W przypadku usterki linii (przerwy lub zwarcia) włączy się alarm i oddymianie otworzy się automatycznie.

4 = nie używane

Ustawienia centrali - przełącznik kodujący S6

- 1 = ON *** Linia 2 z grupą 3. Linia 2 uruchamia grupę 3
1 = OFF * Jeśli grupa 3 nie zostanie przydzielona do linii 2 to nie będzie monitorowana!
- 2 = ON *** Alarm ogólny. Alarm w jednej z linii wywoła alarm w pozostałych. Przy ustawieniu alarmu ogólnego uszkodzenie np. grupy 3 nie będzie sygnalizowane przez linię pierwszą. W takim przypadku uszkodzenia należy monitorować przez gniazdo E.
 (w tym przypadku zadziałanie servicetimera nie będzie widoczne na przyciskach RT. Patrz str. 4)

Ustawienia fabryczne

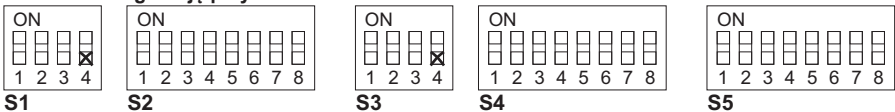


- 3 = ON** ZAMYKANIE przy uszkodzeniu zasilania. (Tylko gdy przełącznik kodujący S2.4, S4.4, S5.4 = ON) W przypadku awarii zasilania sieciowego napędy zostaną zamknięte.
- 4 = ON** AdComNet Bus Control
 Przy korzystaniu z sieci AdComNet (centrala wyposażona w moduł CM ACN501) przełącznik kodujący musi być ustawiony na ON.
- 4 = OFF** Podczas używania centrali sterującej bez podłączenia AdComNet.
- 5 =** nie używane
- 6 = ON** Test diod LED / reset błędu WDT (watchdog)
 Przełącznik kodujący (ON/OFF).Diody w centrali zaświecą się na 3 sekundy .
- 7 =** nie używane
- 8 =** nie używane

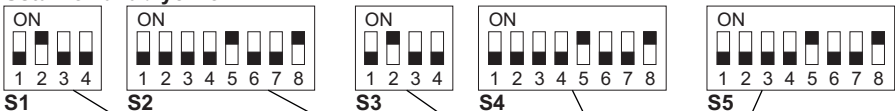
*Przy działaniu AdComNet (S6.4 = ON) ustawienia przełączników kodujących nie są aktywne. Ustawienia funkcji tylko poprzez software AdComNet.

Ustawienie przełącznika kodującego

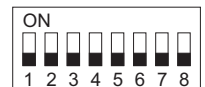
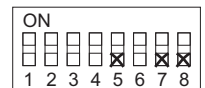
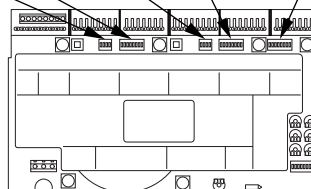
Zaznacz konfigurację przy uruchomieniu:



Ustawienia fabryczne:



Typ	S1	S2	S3	S4	S5	S6
RZN 4404-M (-MS)	X	X	X	X		X
RZN 4408-K (-KS)			X	X	X	X
RZN 4408-M (-MS)	X	X	X	X	X	X



Okablowanie w systemach oddymiania D+H

Podczas doboru typu okablowania należy stosować się do krajowych przepisów dotyczących instalacji elektrycznych i przeciwpożarowych.

Uwaga:

Ze względu na różnorodność typów przewodów dostępnych na rynku nie podano ich oznaczenia. Szczegółowe informacje można uzyskać u partnerów D+H.

Przewody do podłączenia grupy (centrala - napęd)

co najmniej 3 żyły:

- 2 żyły do zasilania

- 1 żyła monitorowania i uruchomienia w napędzie funkcji szybkiego otwierania HS.

Gdy przełącznik kodujący grupy 7 na ON uszkodzenie grupy spowoduje automatyczne uruchomienie.

Przewody do linii (centrala - detektor)

Przewody są monitorowane na zwarcie i przerwę.

Gdy przełącznik kodujący linii 3= ON to przy uszkodzeniu następuje automatyczne uruchomienie i otwarcie.

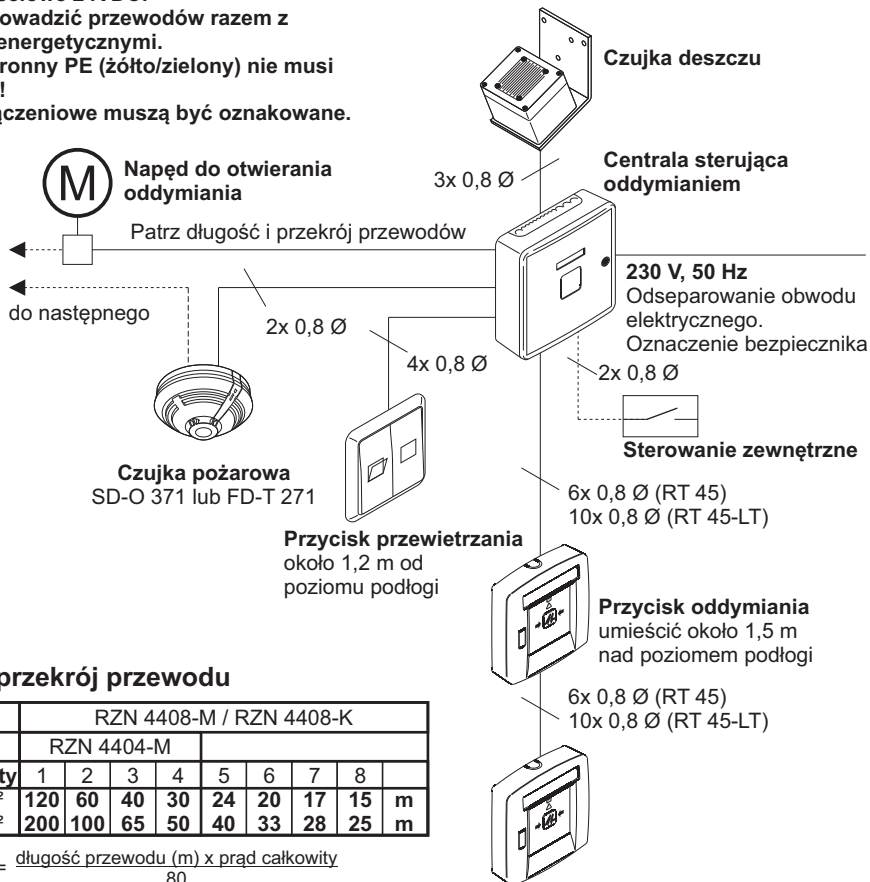
Plan okablowania

Napięcie wyjściowe 24VDC!

Nie należy prowadzić przewodów razem z instalacjami energetycznymi.

Przewód ochronny PE (żółto/zielony) nie musi być używany!

Puszki przyłączeniowe muszą być oznakowane.

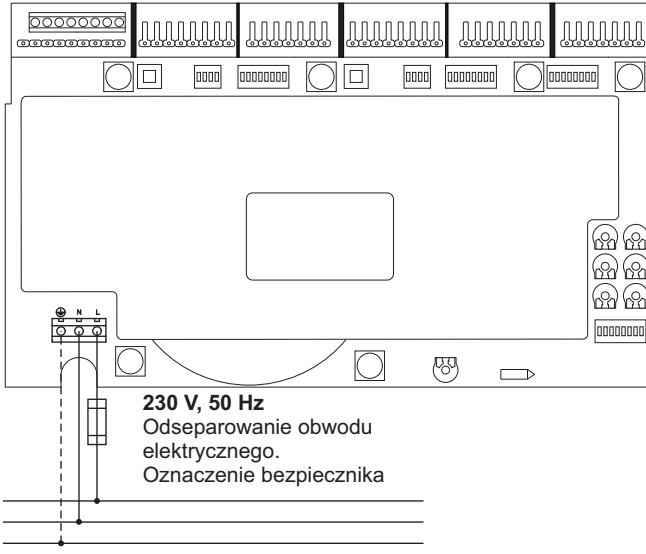


Długość i przekrój przewodu

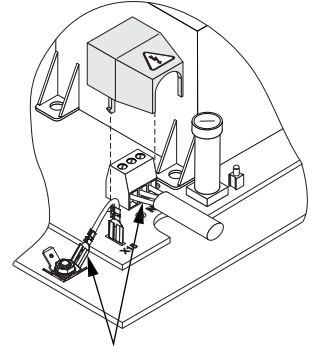
Typ	RZN 4408-M / RZN 4408-K								
	RZN 4404-M								
prąd całkowity	1	2	3	4	5	6	7	8	
3 x 1,5 mm ²	120	60	40	30	24	20	17	15	m
3 x 2,5 mm ²	200	100	65	50	40	33	28	25	m

$$\text{przekrój (mm}^2\text{)} = \frac{\text{długość przewodu (m)} \times \text{prąd całkowity}}{80}$$

Podłączenie zasilania sieciowego 230V

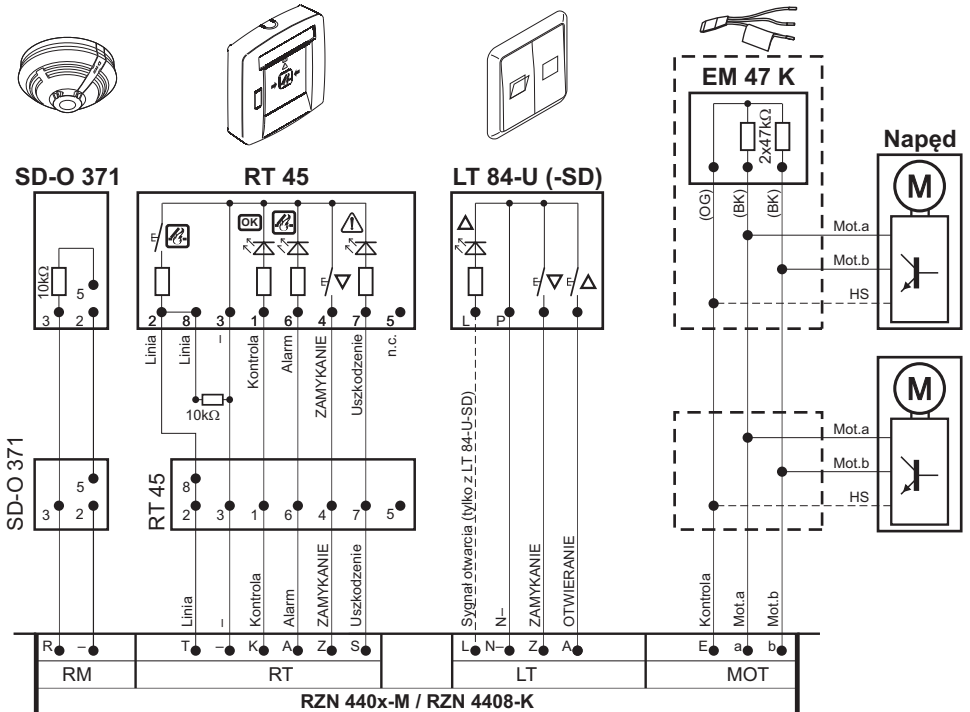


Ośłona ochronna:
Po podłączeniu przewodu zasilającego osłonę ochronną umieścić nad przyłączem.



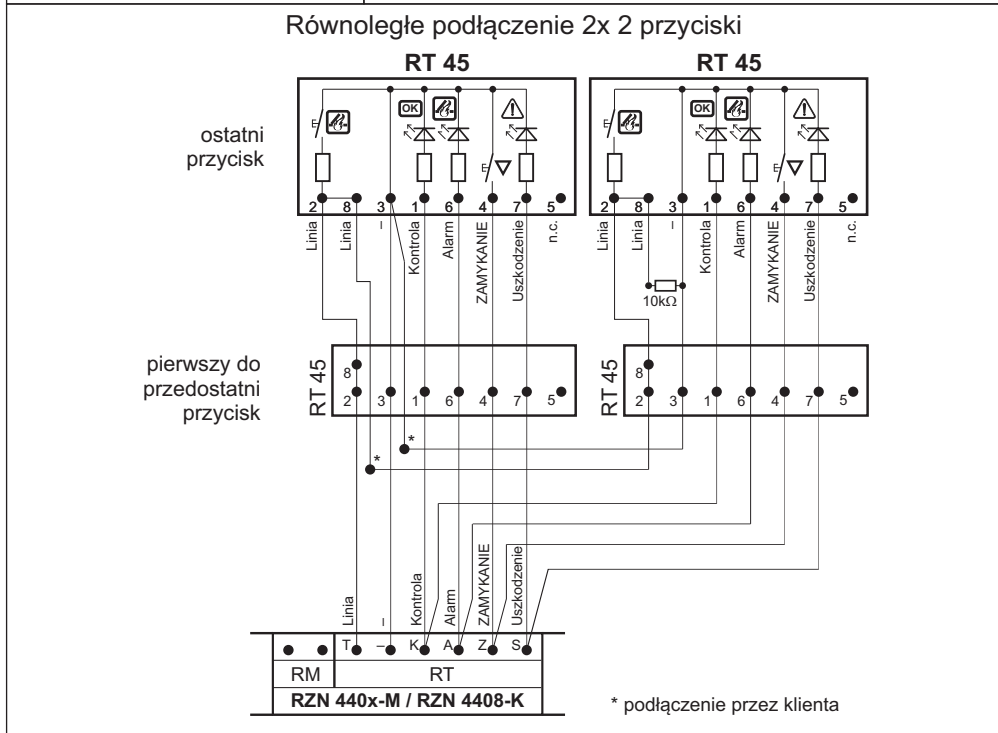
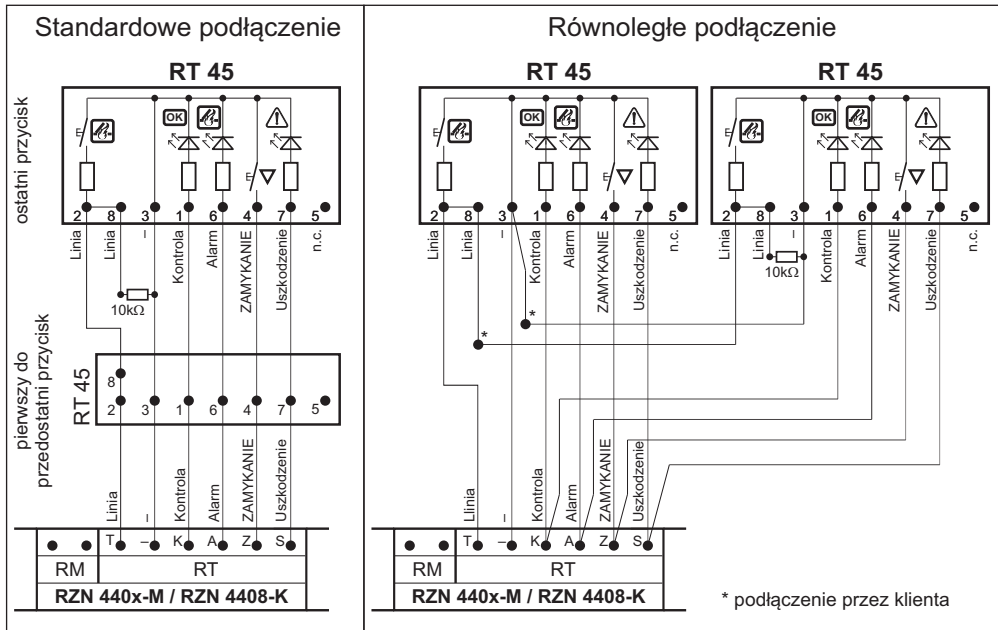
Przewód ochrony (PE)
Tylko dla wersji -KS i -MS

Schemat połączeń



Podłączenie przycisków oddymiania

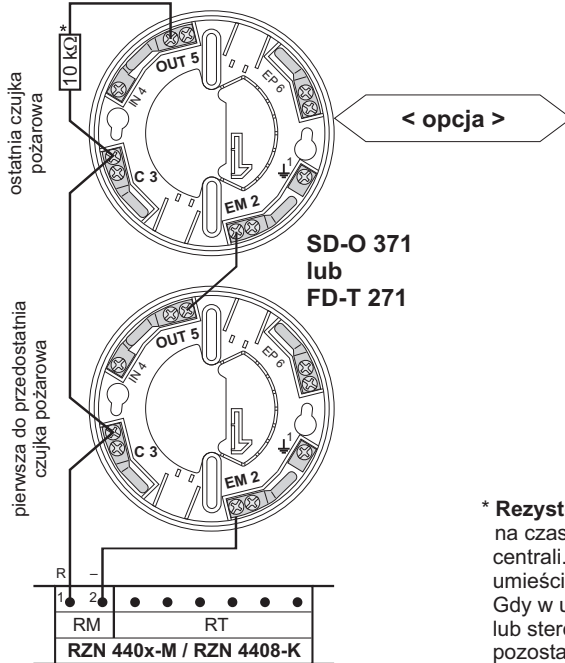
Maks. 8 przycisków oddymiania.



Podłączenie czujek pożarowych

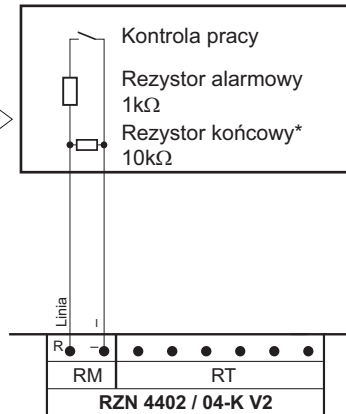
Maks.14 czujek pożarowych.

Należy stosować tylko czujki zalecane przez D+H.



Podłączenie systemu sygnalizacji pożarowej

SSP / BMS

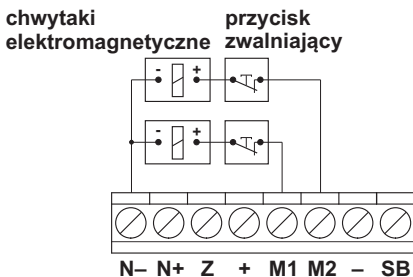


* **Rezystory końcowe do monitorowania linii** na czas transportu zamocowane są w zaciskach centrali. Przy podłączaniu urządzeń należy umieścić je zgodnie ze schematem połączeń. Gdy w układzie nie stosuje się czujek pożarowych lub sterowania zewnętrznego rezystor należy pozostawić w zaciskach RM 1-2

Podłączenie chwytaków elektromagnetycznych

Chwytaiki elektromagnetyczne 24V (maks. obciążalność 500 mA).

Wyjście nie jest aktywne przy uszkodzeniu zasilania sieciowego 230V!



Napędy

Wyjście grupy:

Podczas alarmu pojawienie się uszkodzenia grupy nie będzie sygnalizowane. Dopiero po skasowaniu alarmu informacja o uszkodzeniu zostanie zasygnalizowana.

Funkcja High-Speed (HS)

Wszystkie napędy 24V służące do oddymiania. Przy codziennym przewietrzaniu ze względu na mniejszą prędkość napędy pracują ze znacznie mniejszym hałasem. W przypadku oddymiania napędy działają z dużą prędkością aby uzyskać otwarcie w ciągu 60 sekund.

Sygnal ponowienia otwierania:

(tylko gdy przełączniki kodujące S2.8 / S4.8 / S5.8= ON) Kłapa będzie otwierana cyklicznie co 2 minuty przez okres 30 minut, zgodnie z wymaganiami VdS 2581.

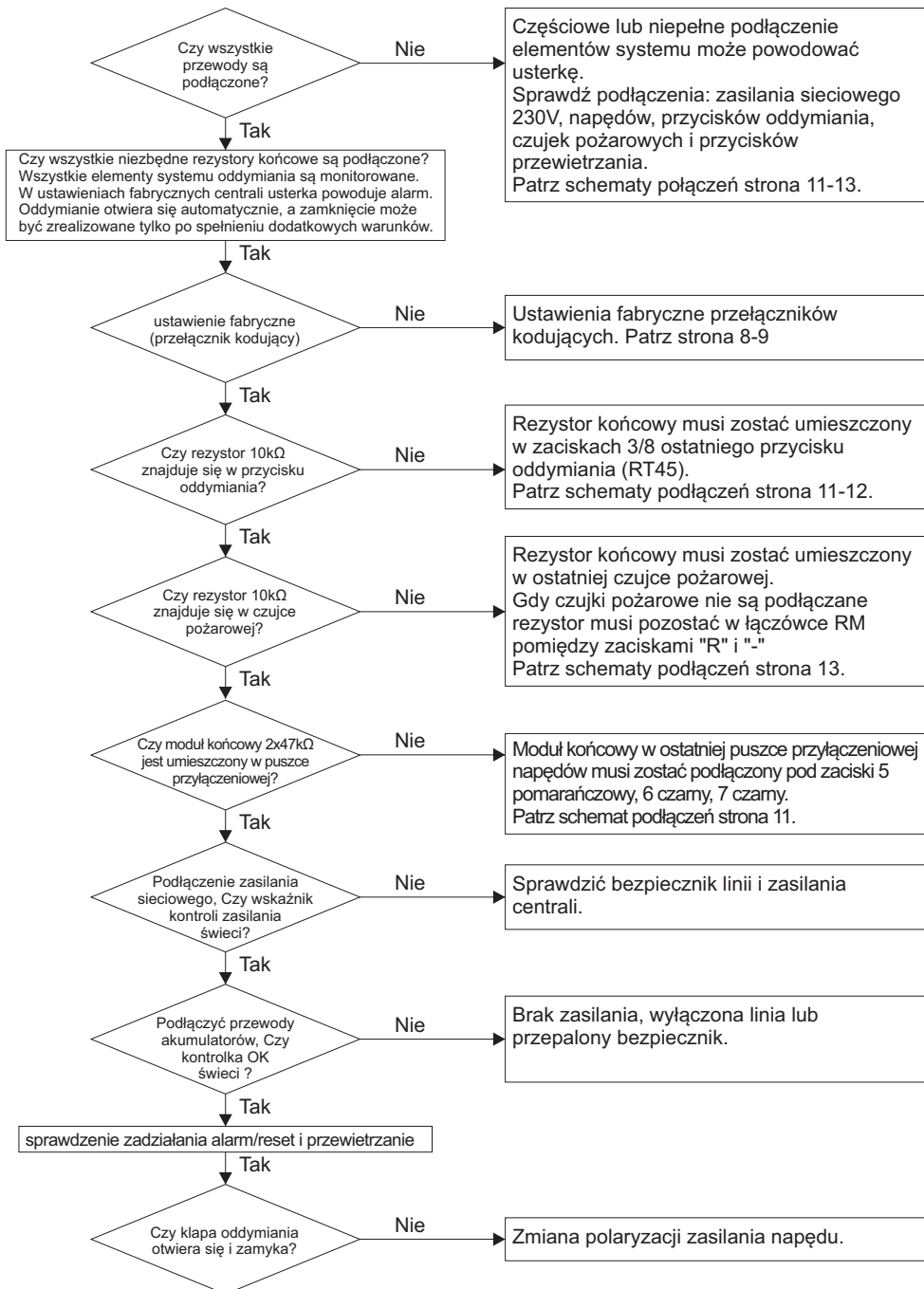
Wszystkie napędy D+H spełniają ten wymóg. W innym przypadku przełączniki kodowe muszą być przełączone na OFF.

Montaż napędów:

Ze względu na różnorodność sposobu montażu napędów informacji proszę szukać w dokumentacjach do siłowników

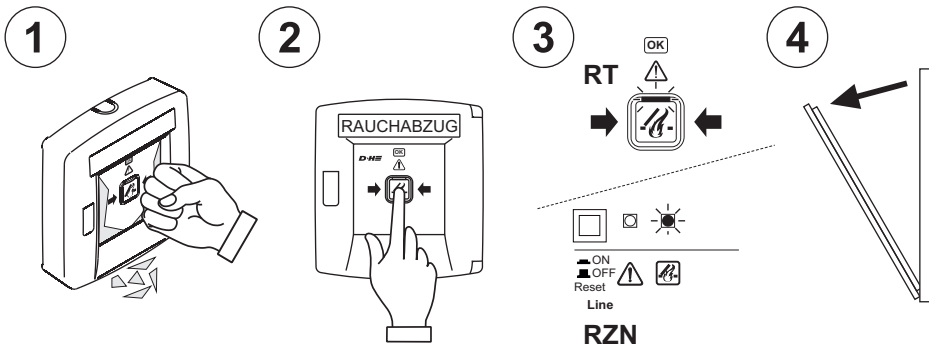
Uwagi dotyczące uruchomienia

Przy uruchomieniu sprawdzić wizualnie centralę oddymiania i wykonać testy funkcjonalne

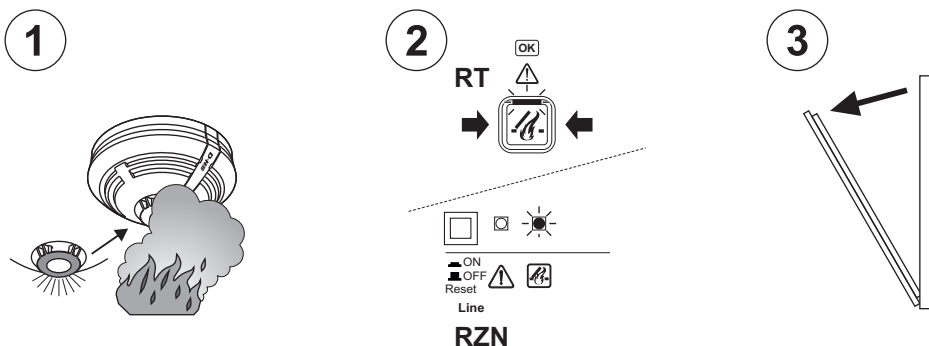


Obsługa - Wyzwolenie alarmu

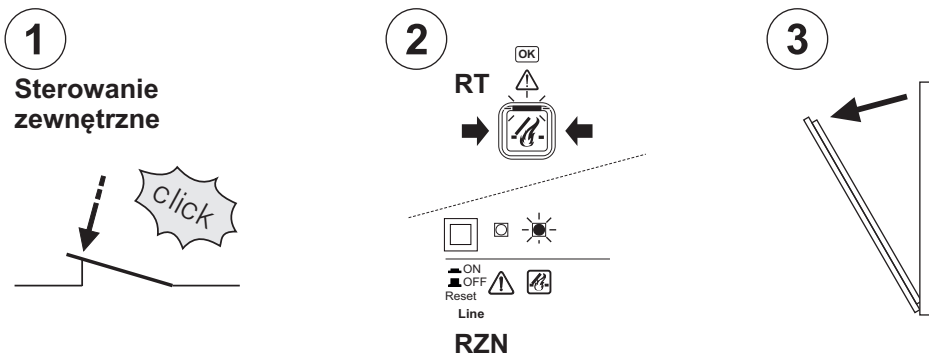
Ręczne otwieranie przyciskiem:



Automatyczne otwieranie przez czujkę pożarową:



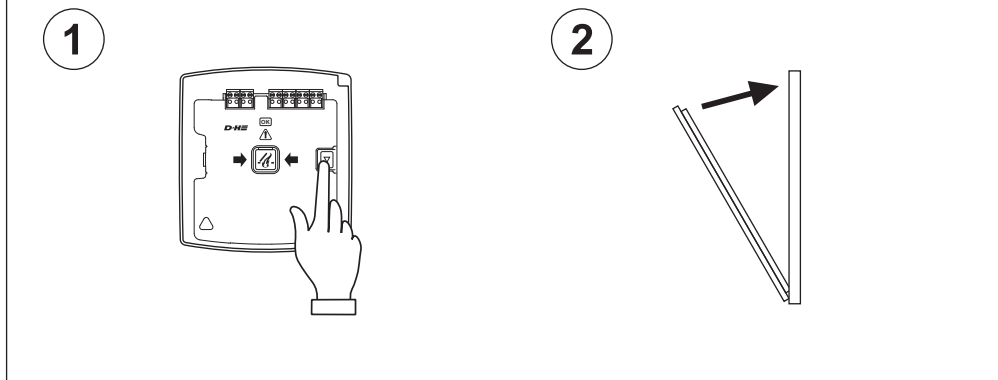
Automatyczne otwieranie zewnętrznym sygnałem sterującym np. z systemu sygnalizacji pożarowej:



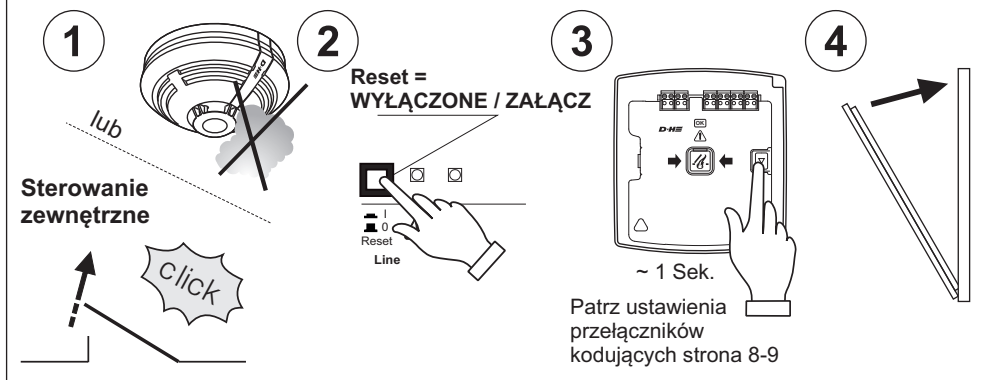
Obsługa - Zamknięcie po alarmie

Otwarcie obudowy (centrali i przycisku oddymiania) za pomocą dołączonych kluczy.

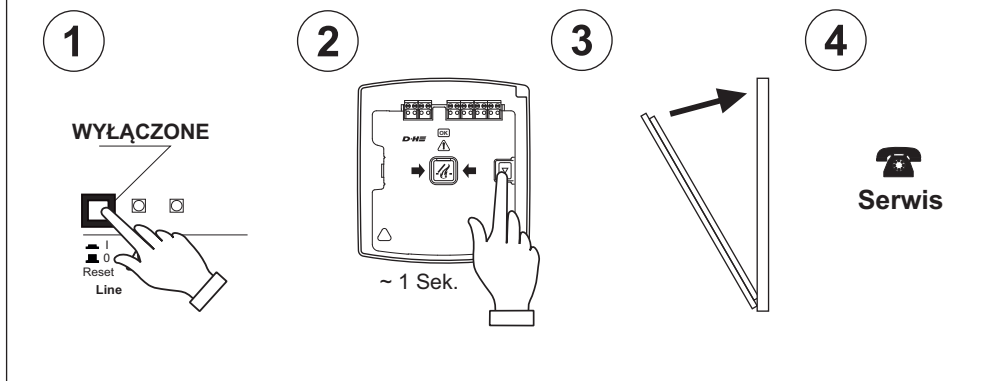
Przy ręcznym uruchomieniu przyciskiem oddymiania:



Przy automatycznym uruchomieniu przez czujkę pożarową lub sygnał zewnętrzny:

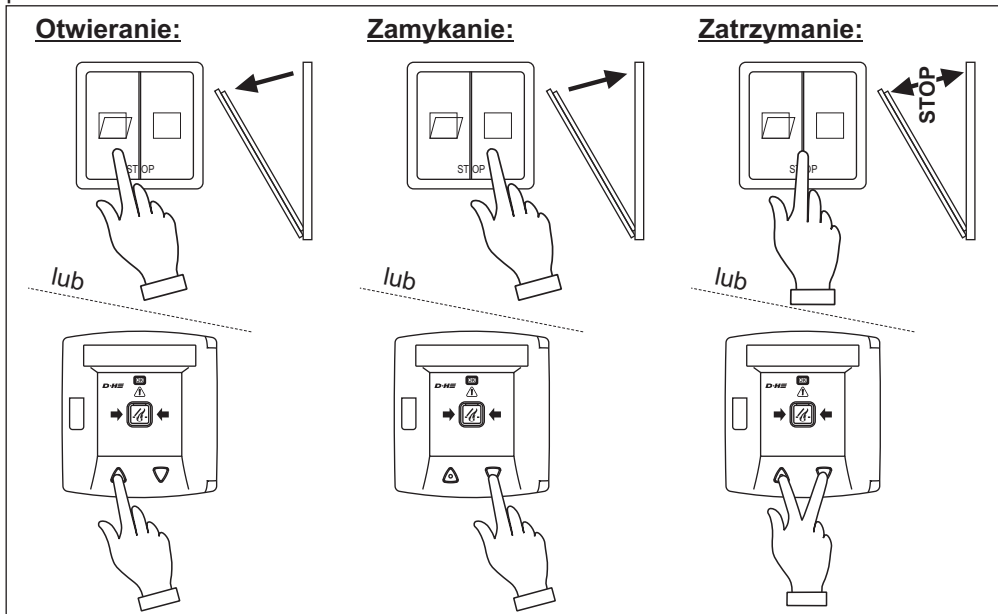


Awaryjne zamknięcie przy nie skasowanym alarmie:



Obsługa - Codzienne przewietrzanie

wymagany przycisk przewietrzania lub przycisk oddymiania RT45-LT z klawiszami przewietrzania



Obsługa -Automatyka pogodowa

Tylko przy podłączeniu czujnika wiatru i deszczu.

Po zadziałaniu jednego z czujników zamykają się wszystkie grupy centrali.

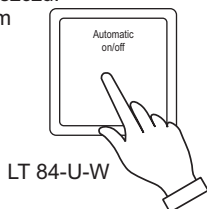
Przy alarmie oddymiania system otwiera się również podczas silnego wiatru i deszczu.

Nie należy uruchamiać funkcji przewietrzania przyciskiem oddymiania, gdyż może to spowodować szkody wywołane przez wiatr i wodę.

Jeśli mimo złej pogody konieczne jest uruchomienie przewietrzania automatyka pogodowa może być wyłączona przez opcjonalny wyłącznik.

Jeśli automatyka pogodowa jest załączona to w przypadku wiatru lub deszczu przewietrzanie zostanie zamknięte. System nie otworzy się ponownie przy wietrze lub deszczu.



Otwarcie systemu przyciskiem przewietrzającym.



Obsługa - AdComNet

Przy załączeniu funkcji „AdComNet” (S6.4= ON) przewietrzanie i wyzwolenie alarmu może się odbywać lokalnie przy pomocy urządzeń podłączonych do linii i grupy jak również sieciowo przy pomocy konfiguratora AdComNet. Wskazania diod uszkodzenia i alarmu pozwalają odróżnić czy jest to informacja lokalna czy sieci AdComNet.

Dioda LED "Uszkodzenie linii":

- 1 linia wyłączona: dioda miga 
- 2 uszkodzenie lokalne: dioda świeci
- 3 uszkodzenie magistrali komunikacyjnej: dioda miga 
- 4 system O.K.: dioda wyłączona

Dioda LED "Uszkodzenie grupy":

- 1 uszkodzenie lokalne: dioda świeci
- 2 uszkodzenie magistrali komunikacyjnej: dioda miga
- 3 system O.K.: dioda wyłączona

Dioda LED "Alarm":

- 1 alarm lokalny: dioda świeci
- 2 alarm w magistrali: dioda miga
- 3 brak alarmu: dioda wyłączona

Przeglądy

Co sześć miesięcy i po każdej naprawie przez specjalistę lub przeszkolony personel.

Nieprawidłowości natychmiast usunąć. Wpisać w książkę eksploatacji.

Przygotowanie:

- Powiadomić użytkownika, że system jest wyłączony z eksploatacji.
- Powiadomić użytkownika o możliwości fałszywych alarmów.
- Zablokować sterowania i powiadomienia o alarmie

Kontrola:

- Sprawdzić wszystkie urządzenia i połączenia kablowe pod kątem zewnętrznych uszkodzeń i zabrudzenia.
- Działanie czujek pożarowych, przycisków oddymiania, klap dymowych i innych elementów systemu nie może być ograniczona przez składowane towary lub elementy konstrukcyjne budynku.

Przycisk oddymiania:

- Otworzyć obudowę przycisku.
- Nacisnąć pomarańczowy przycisk alarmowy.
- Zaświeci się czerwona dioda LED w przycisku i panelu centrali.
- System oddymiania powinien się otworzyć.
- Nacisnąć (ok. 1 sek.) przycisk "kasowanie alarmu".
- Zgaśnie czerwona dioda LED w przycisku i panelu centrali.
- Jeśli przełącznik kodujący grupy 4= ON: system oddymiania zamknie się automatycznie.
- Jeśli przełącznik kodujący grupy 4= OFF: wcisnąć przycisk "kasowanie alarmu" i przytrzymać aż system oddymiania całkowicie się zamknie.

Automatyczne czujki pożarowe / Sterowanie zewnętrzne:

W przypadku widocznego zabrudzenia czujki lub fałszywych alarmów należy ją poddać konserwacji.

- Wyzwolić czujkę gazem testowym, dymem papierowym lub użyć zewnętrznego przekaźnika sterującego.
- Czerwona dioda LED w przycisku oddymiania, centrali i czujce pożarowej musi się zaświecić.
- System oddymiania musi się otworzyć.
- Odczekać aż dym wydostanie się z czujki lub zresetowany zostanie przekaźnik sterujący z systemu sygnalizacji pożarowej.
- Zresetować linię znajdującym się w centrali klawiszem włącz/wyłącz. Linia może być również zresetowana za pomocą przycisku oddymiania jeśli przełącznik kodujący linii 2= OFF. W tym celu należy na krótko (~1 sek.) przycisnąć klawisz "kasowanie alarmu".
- Czerwona dioda LED zgaśnie.
- Jeśli przełącznik kodujący grupy 4= ON system oddymiania musi się zamknąć automatycznie.
- Jeśli przełącznik kodujący grupy 4= OFF należy przytrzymać klawisz "kasowanie alarmu" aż system oddymiania się zamknie.

Zasilanie awaryjne:

- Wyłączyć bezpiecznik sieciowy.
- Zielona dioda LED "zasilanie" nie będzie świecić.
- Powtórzyć test funkcjonowania.
- Zielona dioda "OK" nie będzie świecić.
- Funkcja wentylacji nie działa.
- Jeśli przełącznik kodujący S6.3= ON i przełącznik kodujący grupy 4= ON grupa zamyka się automatycznie.

Konserwacja

Co najmniej raz w roku przez specjalistyczną firmę autoryzowaną przez producenta.

Odnówić naklejkę potwierdzającą serwis, wypełnić książkę eksploatacji.

W każdym przypadku rozszycząca będzie aktualna instrukcja serwisowa D+H. Autoryzowane firmy przeszkolone przez D+H do profesjonalnego wykonywania usługi otrzymują ją automatycznie.

Podczas konserwacji należy wykonać następujące testy:

- Oględziny zewnętrzne / kontrola elementów systemu
- Sprawdzenie wymaganych źródeł zasilania
- Sprawdzenie działania podłączonych elementów systemu
- Zapis przeprowadzania konserwacji i oznakowanie zgodnie z wymaganiami



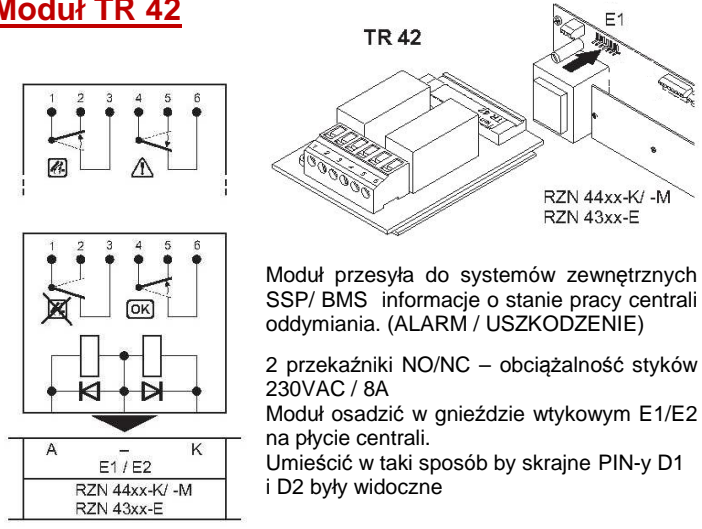
D+H Mechatronic AG
Georg-Sasse-Str. 28-32
22949 Ammersbek, Germany

Tel.: +4940-605 65 239
Fax: +4940-605 65 254
E-Mail: info@dh-partner.com

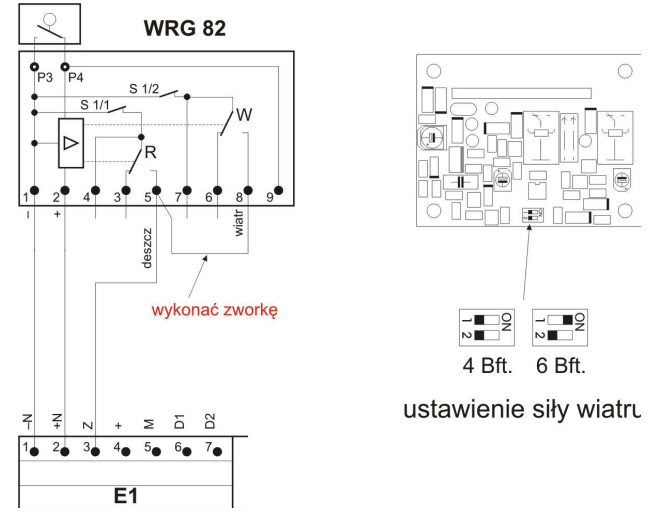
www.dh-partner.com

© 2013 D+H Mechatronic AG, Ammersbek
Zmiany techniczne zastrzeżone.

Moduł TR 42

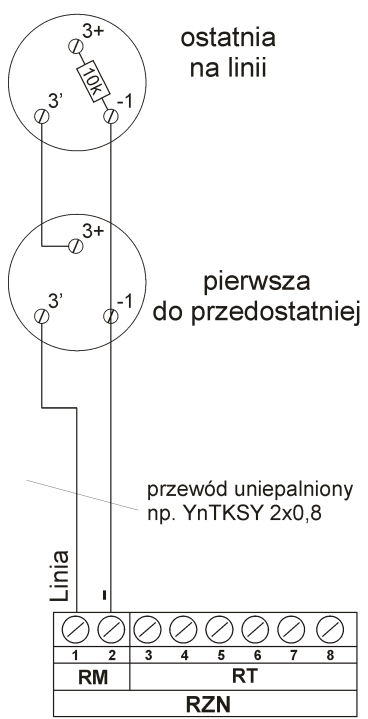


Czujka pogodowa WRG 82

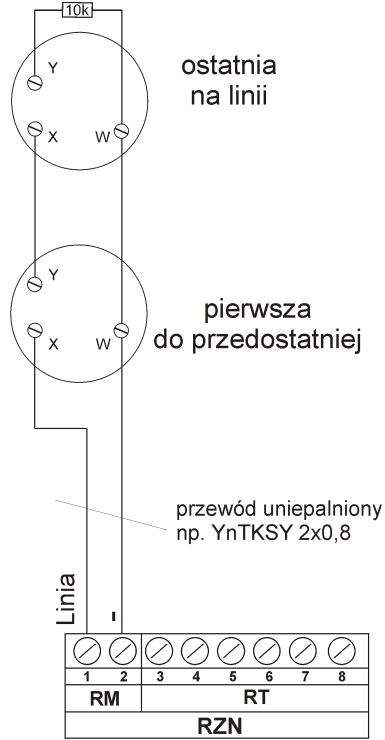


Podłączenie czujek do central RZN

czujka OSD 23



czujka 3000 PLUS/OP *



czujka DOR 40



* przy podłączaniu więcej niż 8 czujek konieczny kontakt z D+H

Ustawienie przełączników kodowych

Optymalne ustawienie przełączników kodowych dla central oddymiania RZN 4408-K i RZN 44xx-M.
(opis funkcji poszczególnych przełączników dostępny na str. 8 - 9 dokumentacji)

