

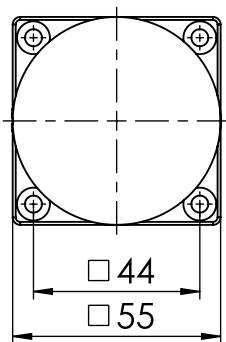
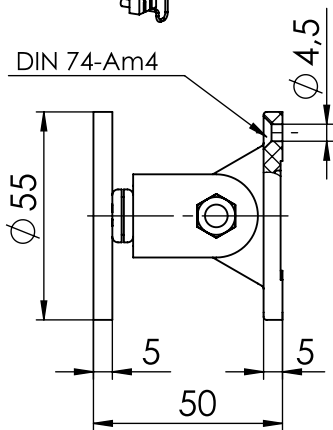
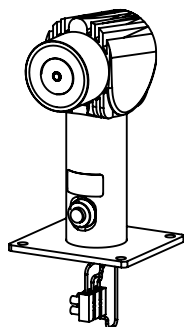
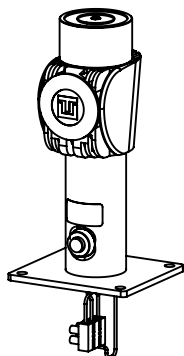
GTR048000A10

EN1155 (1997+A1:2002)

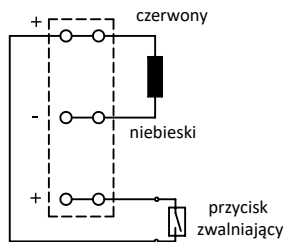
CE 0786
CPD 20435 08

3	5	3	1	1	3
---	---	---	---	---	---

Napięcie zasilania: 24 V DC
 Cykl pracy: 100%
 Moc nowminalna: 1,6 W
 Siła trzymania: 400 N



Podłączenie



176	4
323	4
473	6

